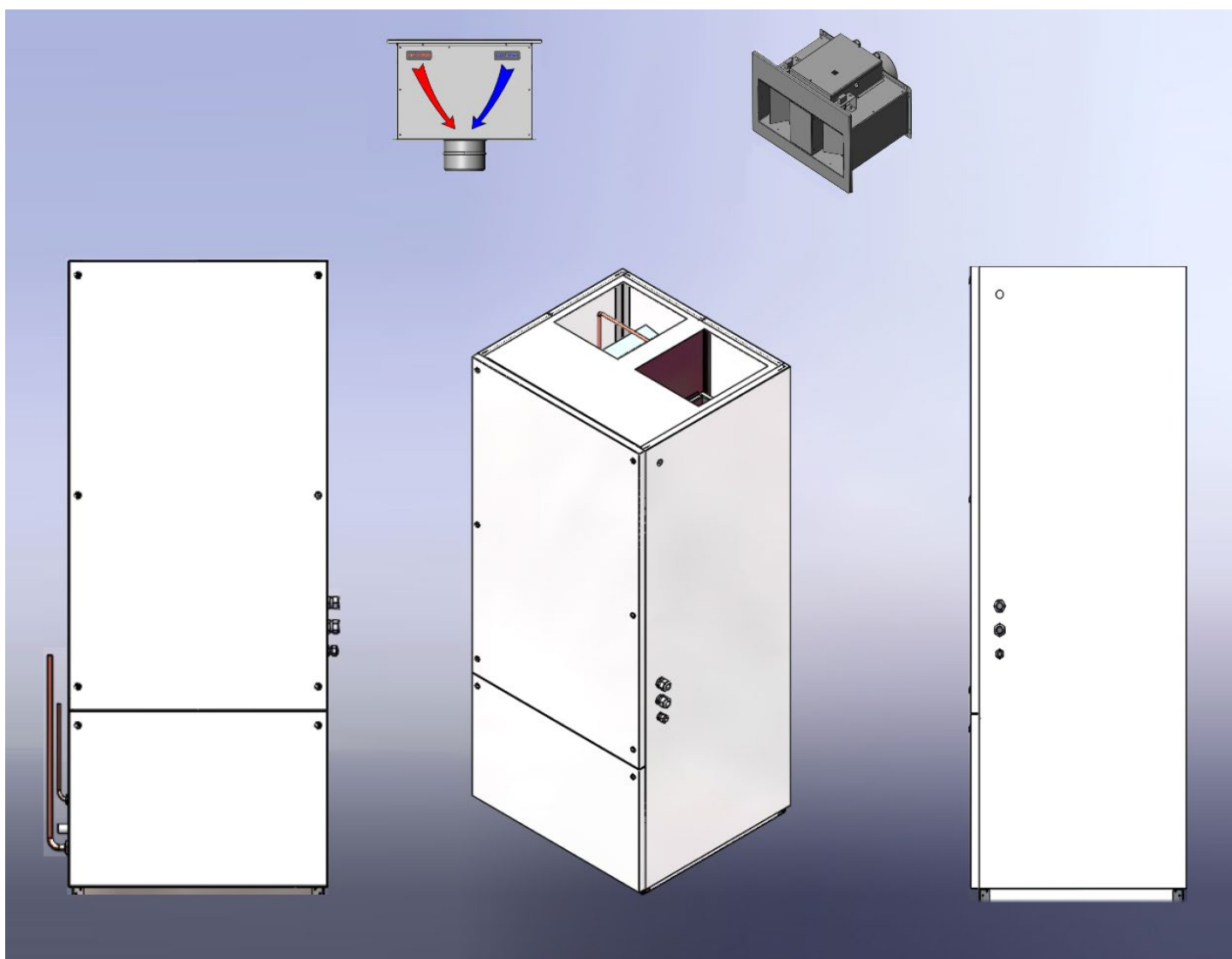


MANUEL D'INSTALLATION HAC

SYSTÈME HAC



Pour de plus amples renseignements, veuillez consulter notre site internet : www.calorek.com

Sommaire

1	SPÉCIFICATIONS	3
2	INSTALLATION DES ÉQUIPEMENT	4
2.1.	Installation de la centrale de traitement d'air	4
2.2.	Raccordement du circuit de réfrigération de l'unité extérieure (UEE)	5
2.3.	Raccordement du circuit de réfrigération du cabinet HAC	5
2.4.	Installation des modules de distribution d'air ZoneMax	6
2.5.	Exemple d'installation à 8-zones	7
3	RACCORDEMENTS ÉLECTRIQUES	8
3.1.	Raccordements d'alimentation 240Vac	8
3.1.1.	Raccordement de l'alimentation 240Vac de la thermopompe	8
3.1.2.	Raccordement de l'alimentation 240V du serpentin électrique optionnel	9
3.1.3.	Raccordement de l'alimentation 240V de l'unité extérieure	10
3.2.	Raccordement du réseau de communication RS485 Modbus	10
3.2.1.	Raccordement de communication de l'unité extérieure	11
3.2.2.	Raccordement de communication des modules de distribution d'air ZoneMax	11
3.2.3.	Carte de terminaux de contrôle	14
4	TABLE DE CONFIGURATION DES CONDUITS	15
5	EXEMPLE DE DÉBIT D'AIR - INSTALLATION 8 ZONES	17
6	TABLEAU DES ZONES	18



AVERTISSEMENT



- Avant d'installer ou d'utiliser ce produit, vous devez lire et comprendre les présentes directives et les conserver pour référence ultérieure. Le fabricant ne pourra pas être tenu responsable de quoi que ce soit et la garantie ne sera pas valide si l'installateur et l'utilisateur ne respectent pas ces directives. Ce produit doit être installé par une personne qualifiée et raccordé par un électricien certifié conformément aux codes de l'électricité et du bâtiment en vigueur dans votre région.
- Le non-respect de ces directives pourrait entraîner des préjudices corporels, des dommages matériels, des blessures graves et des chocs électriques potentiellement mortels.
- Assurez-vous que toutes les vis et les connexions de raccordement électrique sont bien serrées avant de faire fonctionner l'appareil au cas où elles se seraient relâchées pendant le transport.
- Protégez l'appareil à l'aide des disjoncteurs ou des fusibles appropriés en vous référant aux codes de l'électricité et du bâtiment.
- Il est nécessaire d'installer un filtre à air dans le conduit de retour.
- Assurez-vous que la tension d'alimentation (volts) correspond à celle indiquée sur la plaque signalétique.
- Cet appareil doit être mis à la terre.
- Coupez l'alimentation électrique de l'appareil au disjoncteur/fusible avant de procéder à l'installation, à la réparation et au nettoyage.
- Assurez-vous que l'appareil est conçu pour l'utilisation prévue (au besoin, consultez le catalogue de produits ou un représentant).
- Respectez les distances et les positions mentionnées dans la section d'installation de ce guide.
- Si l'installateur ou l'utilisateur modifie l'appareil de quelque façon, il sera tenu responsable de tout dommage résultant de cette modification, la certification UL et la garantie seront annulées.
- Cet appareil ne doit pas entrer en contact avec une source d'eau et doit être à l'abri des éclaboussures (ex. : l'eau d'une vadrouille). Ne l'utilisez pas si une partie quelconque a été submergée. De plus, ne l'activez ou ne le désactivez pas lorsque vous avez les pieds dans l'eau ou les mains mouillées.
- Lorsque vous coupez une partie d'acier pour l'installation du conduit de retour, assurez-vous de ne pas endommager le câblage électrique de l'appareil.
- N'insérez pas de corps étrangers dans les entrées et sorties d'air de l'appareil, car cela pourrait l'endommager et causer des chocs électriques ou un incendie.
- L'appareil peut produire des arcs électriques (étincelles). Il n'est pas conçu pour être utilisé ou entreposé dans des endroits humides ou contenant des liquides inflammables, des matières combustibles et des produits corrosifs, abrasifs, chimiques ou explosifs tels que, mais non limités à, de la peinture, de l'essence, du chlore et des produits de nettoyage.
- Certains endroits sont plus poussiéreux que d'autres. Il est donc de la responsabilité de l'utilisateur d'évaluer s'il doit changer le filtre selon la quantité de saleté accumulée sur ce dernier.
- Il y a un risque d'incendie si le produit n'est pas installé et nettoyé conformément aux présentes directives.
- Si cet appareil est endommagé ou défectueux, coupez son alimentation électrique au disjoncteur/fusible et faites-le réparer dans un centre de réparation reconnu (référez-vous préalablement aux termes de la garantie limitée).
- Identifiez tous les fils avant de débrancher l'appareil pour vous assurer de les raccorder correctement par la suite. Un mauvais raccordement peut causer une malfunction et présenter un danger.

1 SPÉCIFICATIONS

Centrale d'air thermopompe HAC36

MODÈLE	CAPACITÉ	VOLT	AMP 208/240Vac	COMPRESSEUR	H (po)	L (po)	P (po)	POIDS (lb)
HAC36	36 000 btu/hr	208 /240Vac	14/14	Rotatif, Inverter	66	29	26	380
Liquide		Vapeur						
3/8 OD		5/8 OD						

Unité extérieure thermopompe UEE36

MODÈLE	CAPACITÉ	VOLT	AMP 208/240Vac	VENTILATEUR	H (po)	L (po)	P (po)	POIDS (lb)
UEE36	36 000 btu/hr	208 /240Vac	2/2	BLDC Vitesse variable	31	15- 1/4	39- 1/2	92

Chauffe-air électrique CSE

MODEL	WATT	VOLT	AMP 208/240Vac	H (po)	L (po)	P (po)	POIDS (lb)
CSE10	10 000	208/240Vac	36/42	9-1/2	12-1/2	23-1/8	15.5
CSE15	15 000	208/240Vac	54/63	9-1/2	12-1/2	23-1/8	15.5
CSE18	18 000	208/240Vac	65/75	9-1/2	12-1/2	23-1/8	15.5
CSE20	20 000	208/240Vac	72.5/83	9-1/2	12-1/2	23-1/8	15.6
CSE23	23 000	208/240Vac	83/96	9-1/2	12-1/2	23-1/8	15.7

Ventilateur de la centrale d'air

#PIÈCE	PCM MAX	VOLT	AMP 208/240Vac	HP
MOTEUR ECM				
123-00001-000-00	1400@0.5"H2O	120/208/240ac	4.2/3.9	1/2
SUPPORT MOTEUR				
125-00005-000-00				
VENTILATEUR				
125-00004-000-00				

Modules de distribution ZoneMax HAC

MODÈLE	NOMBRE DE VOLETS	VOLT	AMP	MOTEUR DE VOLET	H (in)	W (in)	L (in)	Weight (lb)
ZM-HAC1-4-B	2	24ac	1	24Vac, 3 positions	13	15	9	9

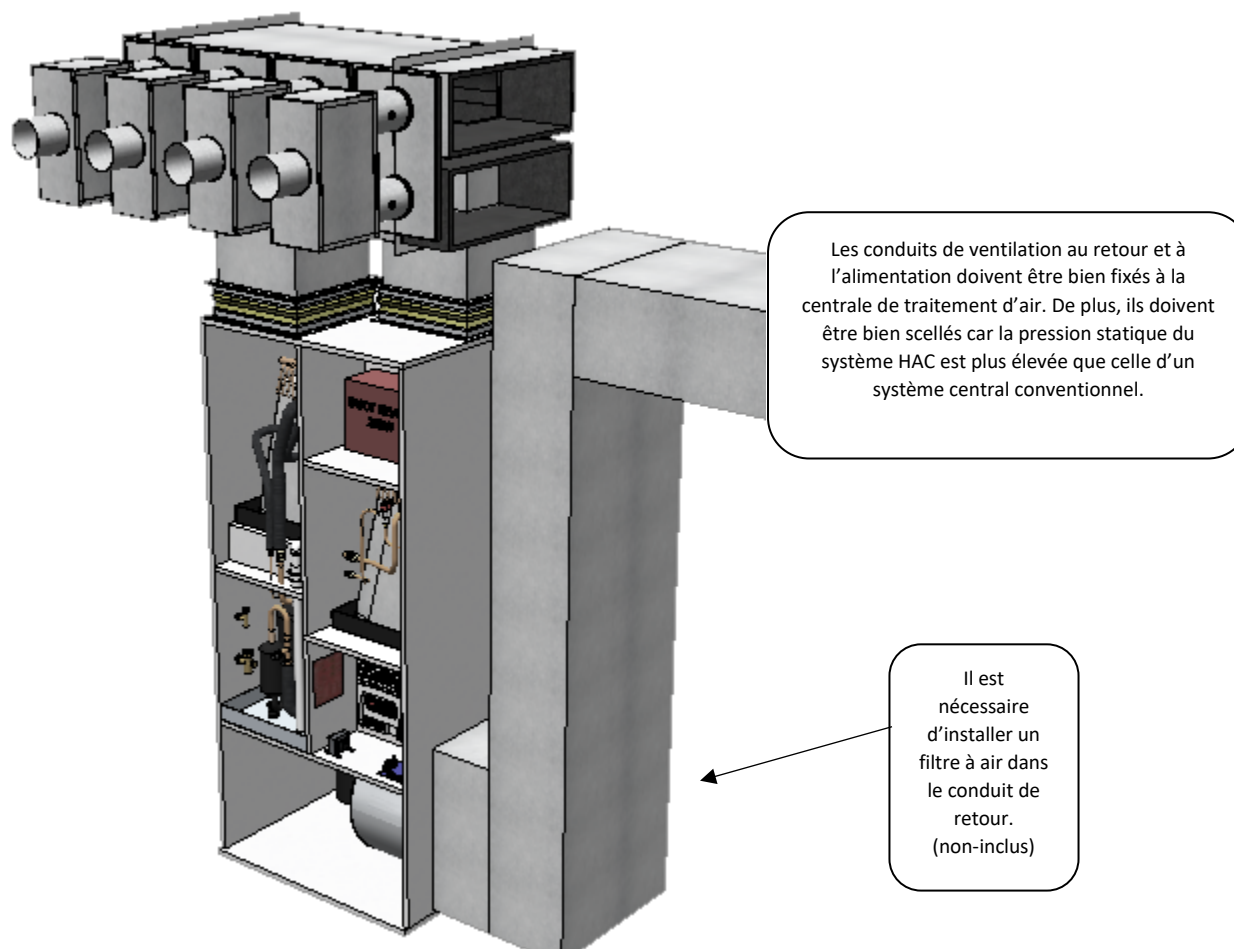
2 INSTALLATION DES ÉQUIPEMENT

2.1. Installation de la centrale de traitement d'air

Le système HAC est composé de trois parties

- Centrale de traitement d'air
- Unité extérieure de la thermopompe
- Modules de distribution d'air par zones

La centrale de traitement d'air se compose d'un ventilateur à vitesse variable, la thermopompe unique qui permet de la climatiser et chauffer simultanément différentes pièces, et d'un serpentin électrique ou à l'eau chaude en option.

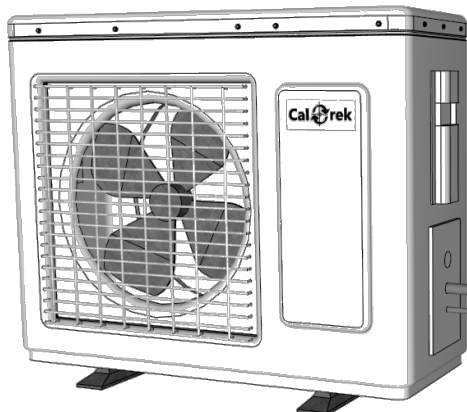


IMPORTANT : L'EMPLACEMENT OÙ LA CENTRALE D'AIR SERA INSTALLÉE DOIT ÊTRE CHOISI DE FAÇON À LAISSER UN DÉGAGEMENT D'AU MOINS 36PO À L'AVANT ET IDÉALEMENT 24PO TOUT AUTOUR SAUF L'ARRIÈRE QUI PEUT ÊTRE DÉGAGEMENT ZÉRO. CES DÉGAGEMENTS PERMETTRONT L'ACCÈS AUX COMPOSANTES DES ÉQUIPEMENTS ET À LEUR ENTRETIEN.

IMPORTANT : LE CABINET THERMOPOMPE DOIT ÊTRE POSITIONNÉ VERTICALEMENT.

! **ATTENTION** : Les raccordements du circuit de réfrigération doivent être effectués par un frigoriste qualifié et selon les règles de la profession.

2.2. Raccordement du circuit de réfrigération de l'unité extérieure (UEE)

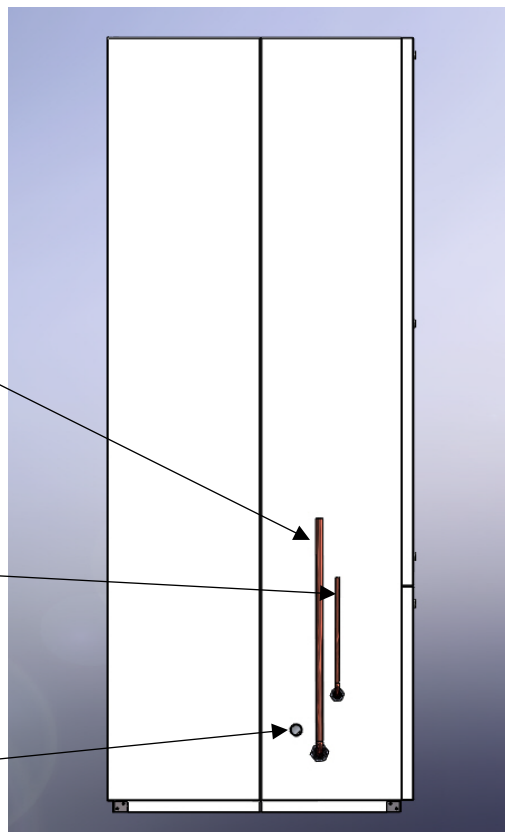


L'unité extérieure doit être installée sur un support mural ou support au sol adéquat.

Les valves de services y sont installées et permettent de raccorder la tuyauterie avec une connexion de type « Flare ».

Vissez fermement les raccords « Flare » de l'unité extérieure et procédez à le raccordement du cabinet HAC

2.3. Raccordement du circuit de réfrigération du cabinet HAC



Tube 5/8 (côté vapor) être raccorder avec un couplage brazé

Tube 3/8 (côté liquid) être raccorder avec un couplage brazé

Tuyaux de vidange $\frac{3}{4}$ PVC

Le module cabinet HAC contient le réfrigérant R410a nécessaire au bon fonctionnement jusqu'à une longueur de 25 pieds de ligne.

***Ajouter 0.38 once pour chaque pied supplémentaire ou retirer 0.38 once tous les pieds de moins.

Les vanne de services type ball valve avec port d'accès intégré pour la récupération et ou pour charger, sont installées et permettent de raccorder la tuyauterie avec un couplage brazé. Lors du brazage pour raccorder les lignes gaz et liquide sur cabinet HAC, l'usage d'azote est préconisé. Pour ce faire, insérez le tuyau d'apport d'azote dans la valve d'accès liquide située sur la vanne « ball valve » du cabinet HAC. Assurez-vous de visser fermement les deux connexions « flare » à l'unité extérieure et laissez la vanne de service sur l'unité extérieure ouverte. Ainsi, l'azote pourra circuler librement dans l'unité extérieure et la ligne 5/8 (vapeur) et assurera la propreté de la face intérieure de vos soudures.

Pour effectuer le vide, raccordez la pompe à vide sur le raccord de la valve de service liquide au cabinet HAC (ligne 3/8po) de même que pour charger avec du réfrigérant neuf.

2.4. Installation des modules de distribution d'air ZoneMax

Module de distribution d'air ZoneMax HAC

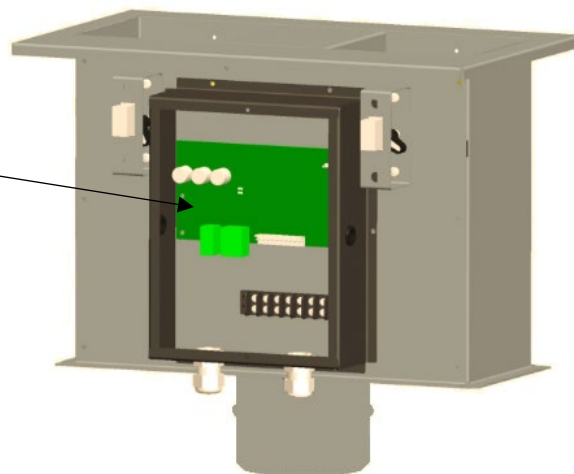
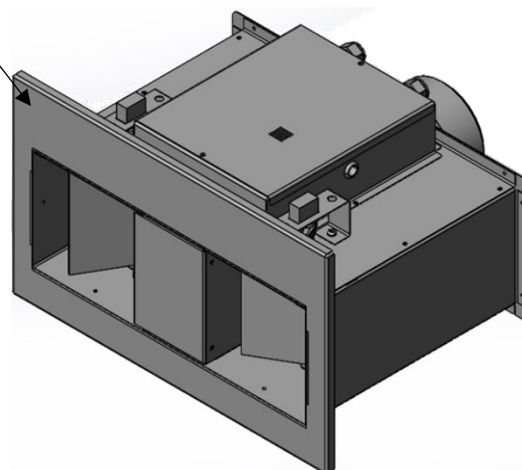
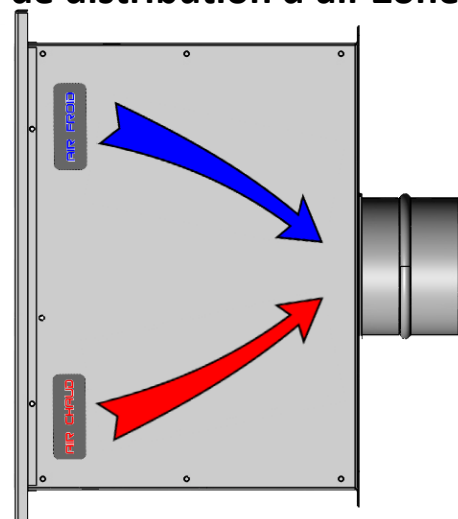
Le module de distribution d'air doit d'abord être fixé à un système à double conduit. Le port du côté chaud sur le module de distribution d'air doit être placé sur le côté chaud du système à double conduit. Ainsi que le port du côté froid sur le module de distribution d'air doit être placé sur le côté froid du système à double conduit.

Le module doit être fixé sur le système à double conduit avec l'aide de vis auto-perceuses ou rivet sur les brides du module de distribution d'air.

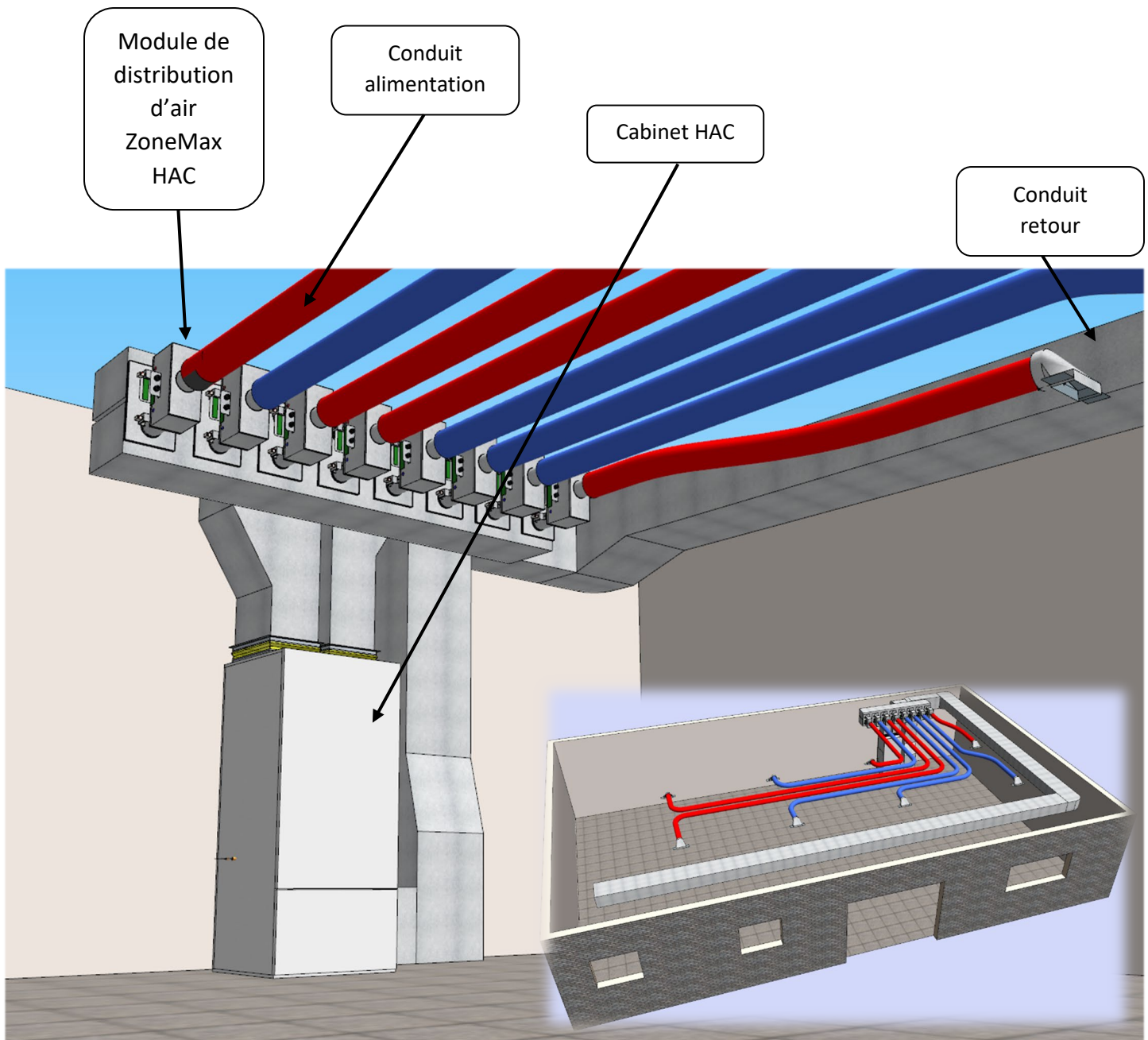
Il est fortement recommandé d'utiliser des conduits isolés pour tout le circuit d'alimentation et ce à partir de la centrale d'air jusqu'à toutes les terminaisons. Il y a deux avantages à mettre en application cette pratique :

- 1- Éviter la condensation des conduits en période de climatisation.
- 2- Limiter les pertes thermiques pour bien desservir les zones en demande de chauffage ou de climatisation.

Chaque module de distribution d'air est contrôlé par une carte électronique qui reçoit les commandes du thermostat qui y est raccordé. Les entrées thermostat peuvent être raccordées avec votre propre choix the thermostat « avec fil », ou thermostat sans fil qui peut être fourni par Calorek (en option).



2.5. Exemple d'installation à 8-zones

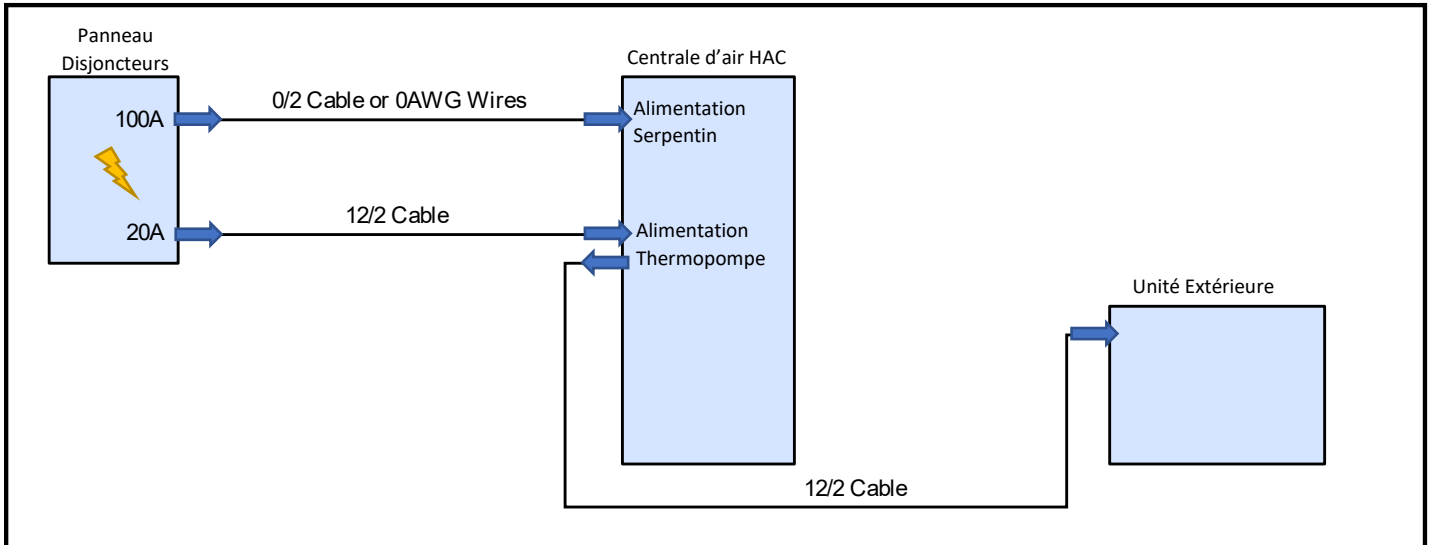


Chaque module de distribution d'air est raccordé à un thermostat et peut acheminer de l'air chaud ou froid en tout temps. Un seul thermostat peut être raccordé à plusieurs modules pour acheminer plus d'air dans une grande pièce.

3 RACCORDEMENTS ÉLECTRIQUES

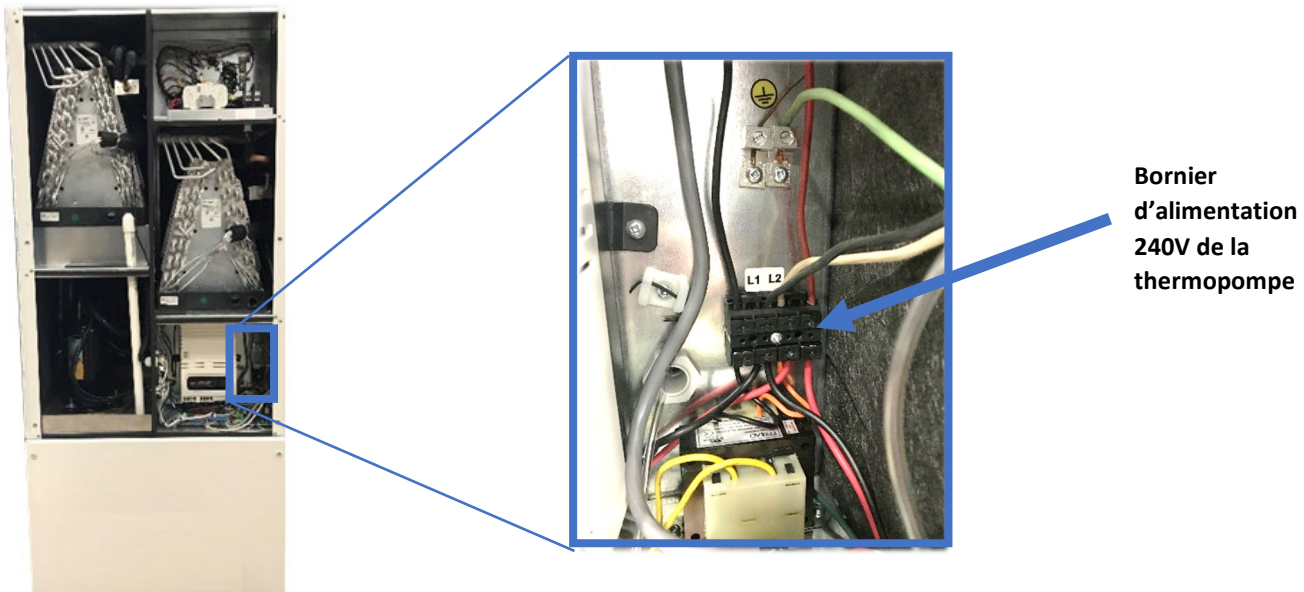
3.1. Raccordements d'alimentation 240Vac

Le système HAC fonctionne sous une tension d'alimentation de 208-240Vac. Deux sources d'alimentation sont nécessaires si un serpentin électrique est installé dans la thermopompe. Voir le schéma ci-dessous.



3.1.1. Raccordement de l'alimentation 240Vac de la thermopompe

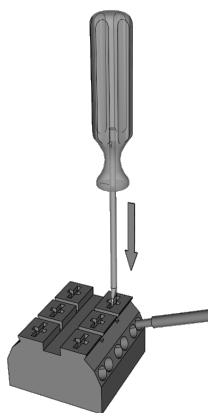
La thermopompe HAC doit être alimentée par une source électrique de 208-240Vac. La source d'alimentation de la thermopompe doit être protégée par un disjoncteur de 20A situé dans le panneau de disjoncteurs du bâtiment. Il est nécessaire d'utiliser un câble d'alimentation en cuivre de calibre 12AWG pour raccorder l'alimentation de la thermopompe. L'unité extérieure est alimentée par la même source que la centrale d'air. Un bornier d'alimentation dans la centrale d'air permet de raccorder la source d'alimentation de l'unité extérieure.



Pour raccorder les fils au bornier, pousser les boutons de chaque borne avec un tournevis plat et y insérer les fils. Voir l'image à droite.

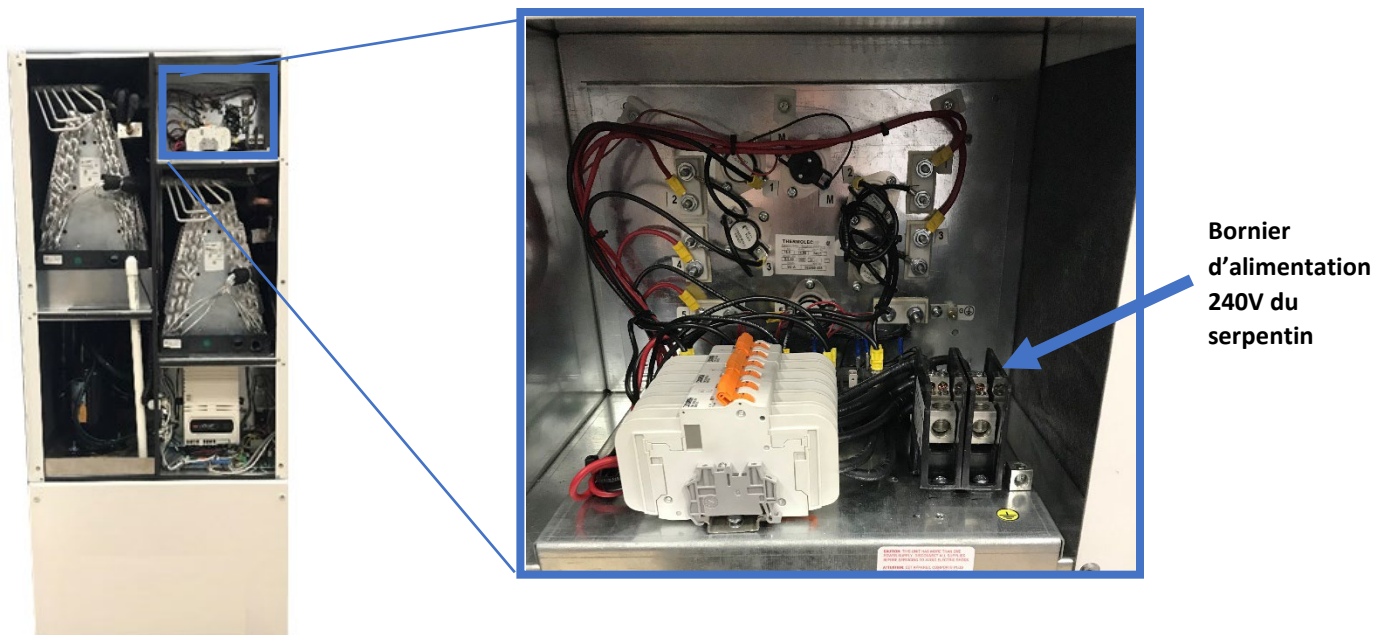
Pousser les fils jusqu'au fond des bornes pour assurer un raccordement fiable.

L'utilisation de conducteurs solides est recommandée quoique non-obligatoire.



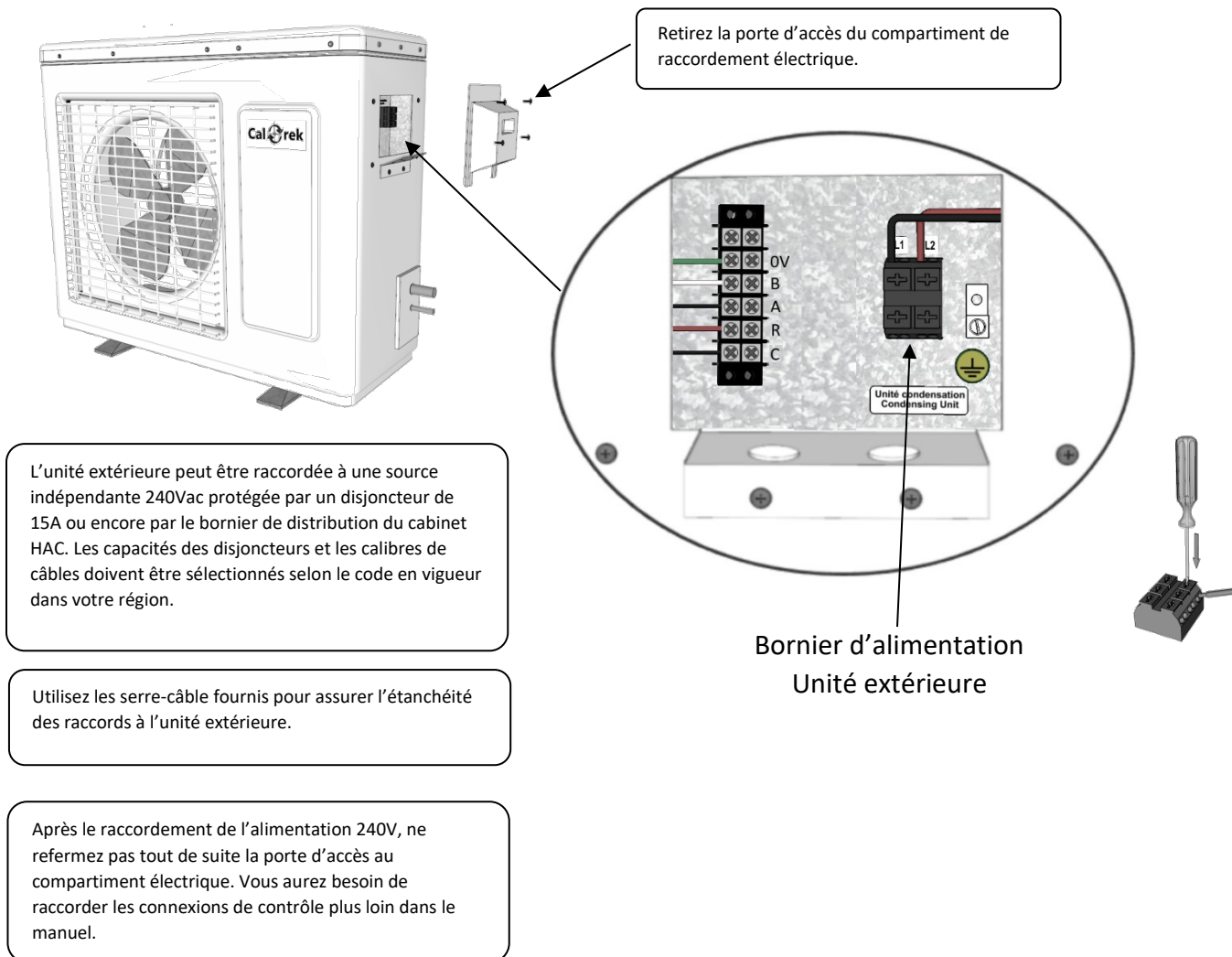
3.1.2. Raccordement de l'alimentation 240V du serpentin électrique optionnel

Si la thermopompe est munie d'un serpentin électrique, celui-ci doit être raccordé de façon séparée avec un câble ou des fils de calibre suffisant et protégé par un disjoncteur de capacité suffisante pour la consommation du serpentin.



3.1.3. Raccordement de l'alimentation 240V de l'unité extérieure

Tel qu'expliqué plus haut, l'unité extérieure est alimentée à partir du bornier d'alimentation de la centrale d'air. Utiliser un câble 12/2 pour raccorder l'unité extérieure.

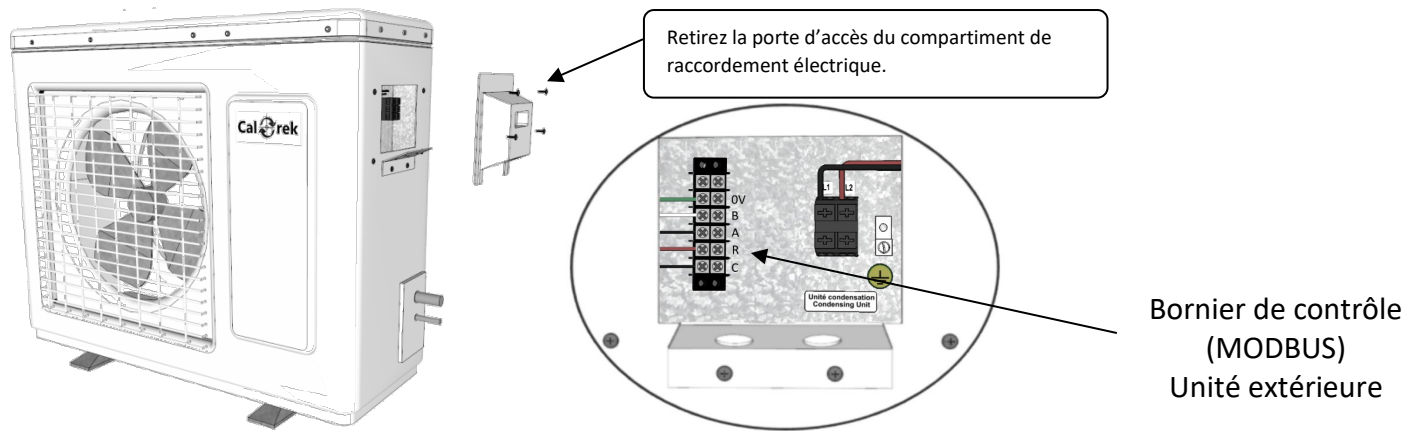


3.2. Raccordement du réseau de communication RS485 Modbus

Les éléments composant le système HAC communiquent entre eux par un réseau de communication RS485 Modbus. Ils sont donc reliés par des câbles à 5 conducteurs; les deux premiers conducteurs conduisent l'alimentation 24Vac et les trois autres conduisent la communication RS485 Modbus. Les éléments reliés au réseau de communication sont la centrale d'air, l'unité extérieure ainsi que les modules de distribution d'air ZoneMax.

3.2.1. Raccordement de communication de l'unité extérieure

L'unité extérieure (UEE36) doit être raccordée au réseau RS485 Modbus pour recevoir les commandes de vitesse du ventilateur et pour transmettre les températures lues dans cette unité. Elle doit aussi recevoir une alimentation 24Vac qui passe par le même câble que la communication Modbus. Un câble de thermostat 5 conducteurs 18-22AWG est suggéré pour le raccordement. L'image plus bas montre le bornier de raccordement de l'alimentation 24Vac et Modbus de l'unité extérieure.

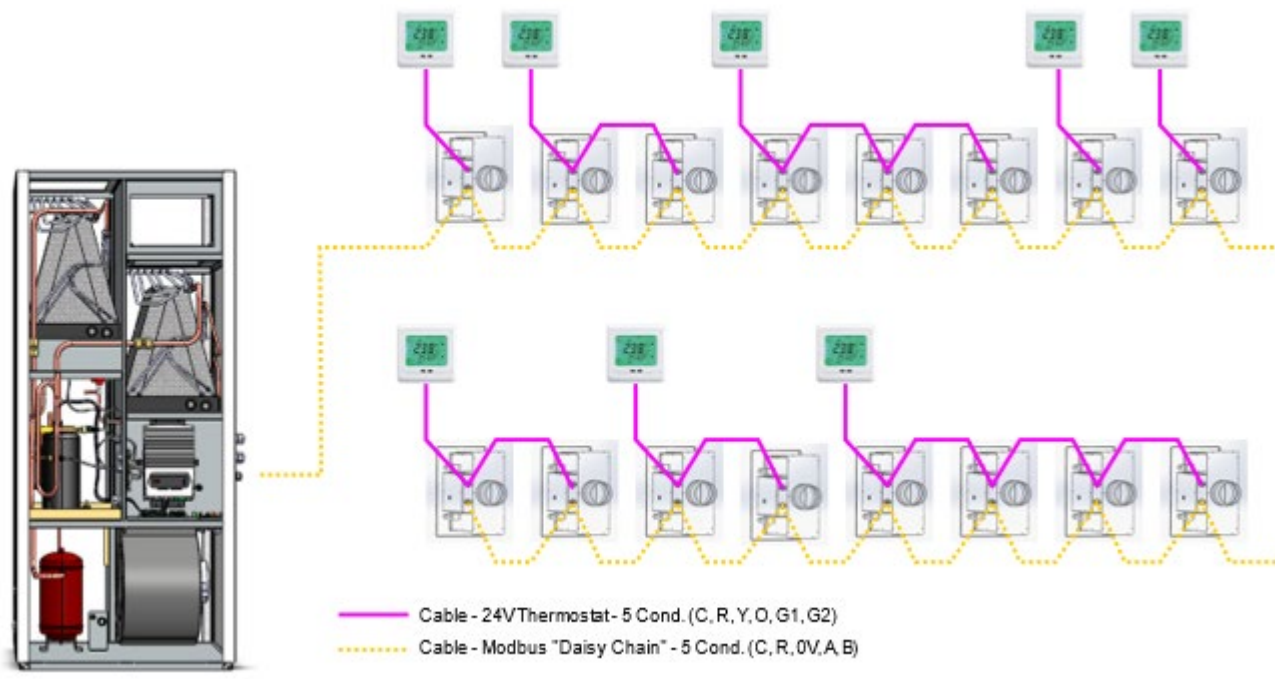


3.2.2. Raccordement de communication des modules de distribution d'air ZoneMax

Les modules de distribution d'air ZoneMax doivent être raccordés au réseau RS485 Modbus pour transmettre les demandes des thermostats vers la centrale d'air et aussi pour recevoir certaines commandes provenant de la centrale d'air.

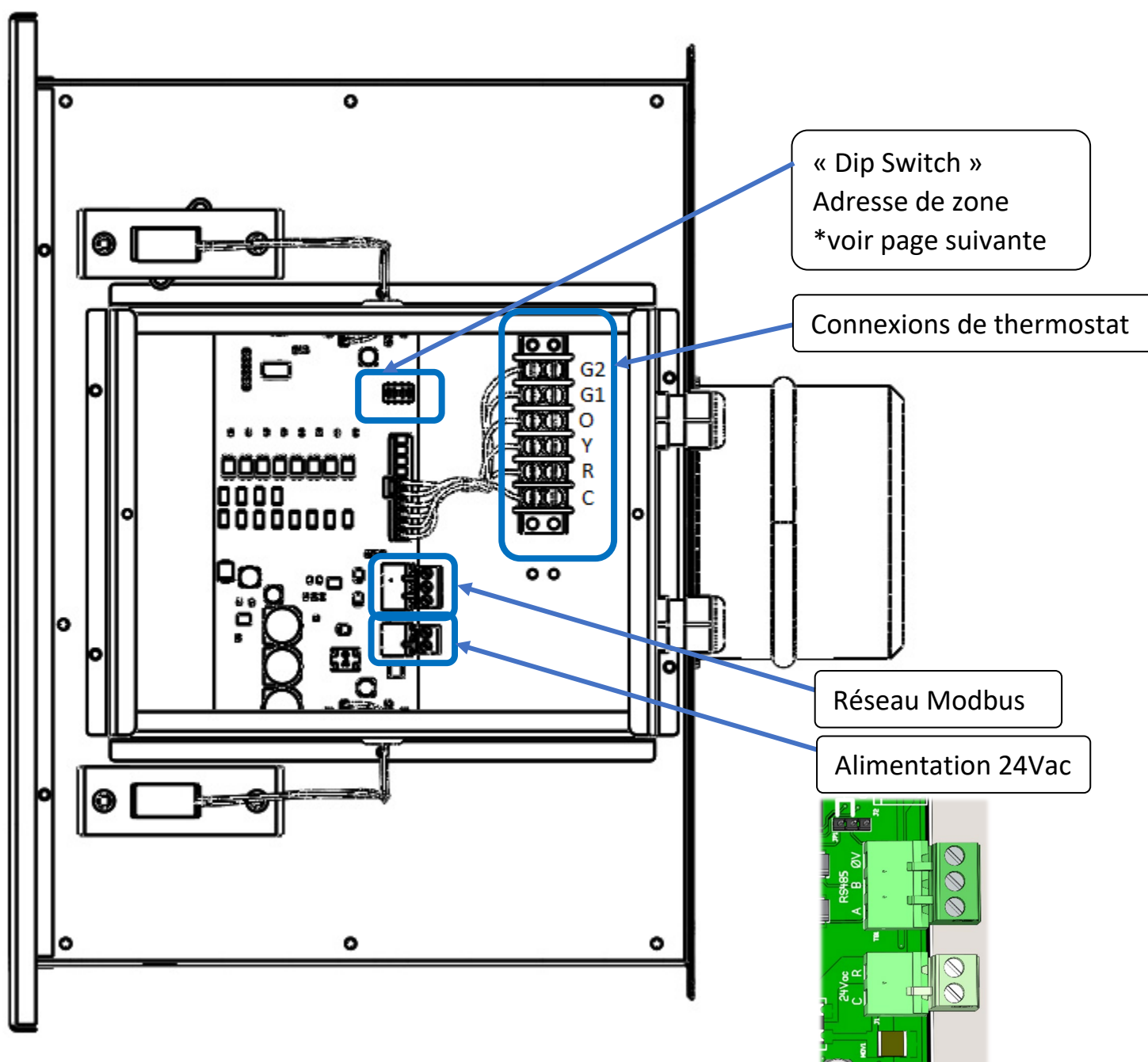
Le système HAC36 peut recevoir jusqu'à 16 modules de distribution d'air et chacun des modules est raccordé en chaîne, le premier maillon de la chaîne étant la centrale d'air.

Voir l'image plus bas qui montre la topologie de raccordement des modules de zones

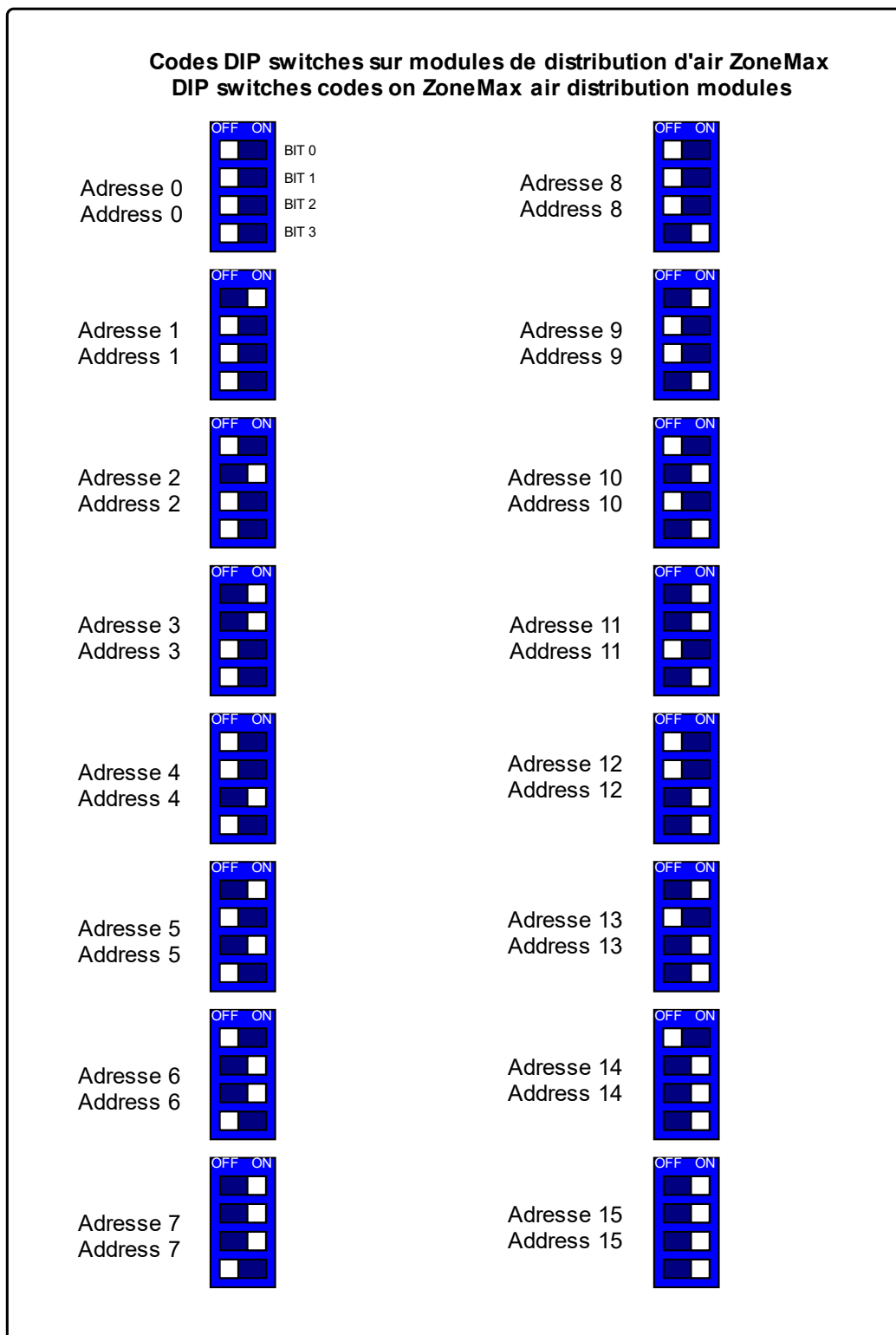


Tel que le schéma de la page précédente, chaque module de distribution d'air HAC Zonemax doit être connecté au réseau Modbus RS485 en topologie « daisy chain ». Aussi, il est possible de raccorder un seul thermostat à plusieurs modules HAC Zonemax. Par exemple, un grande pièce nécessitera certainement un débit d'air supérieur au débit maximum d'un seul module. En raccordant un seul thermostat sur 4 modules par exemple, on obtient 4 sorties d'air dans la grande pièce que l'on veut desservir.

Voir l'image suivante indiquant les connexions des modules HAC Zonemax.

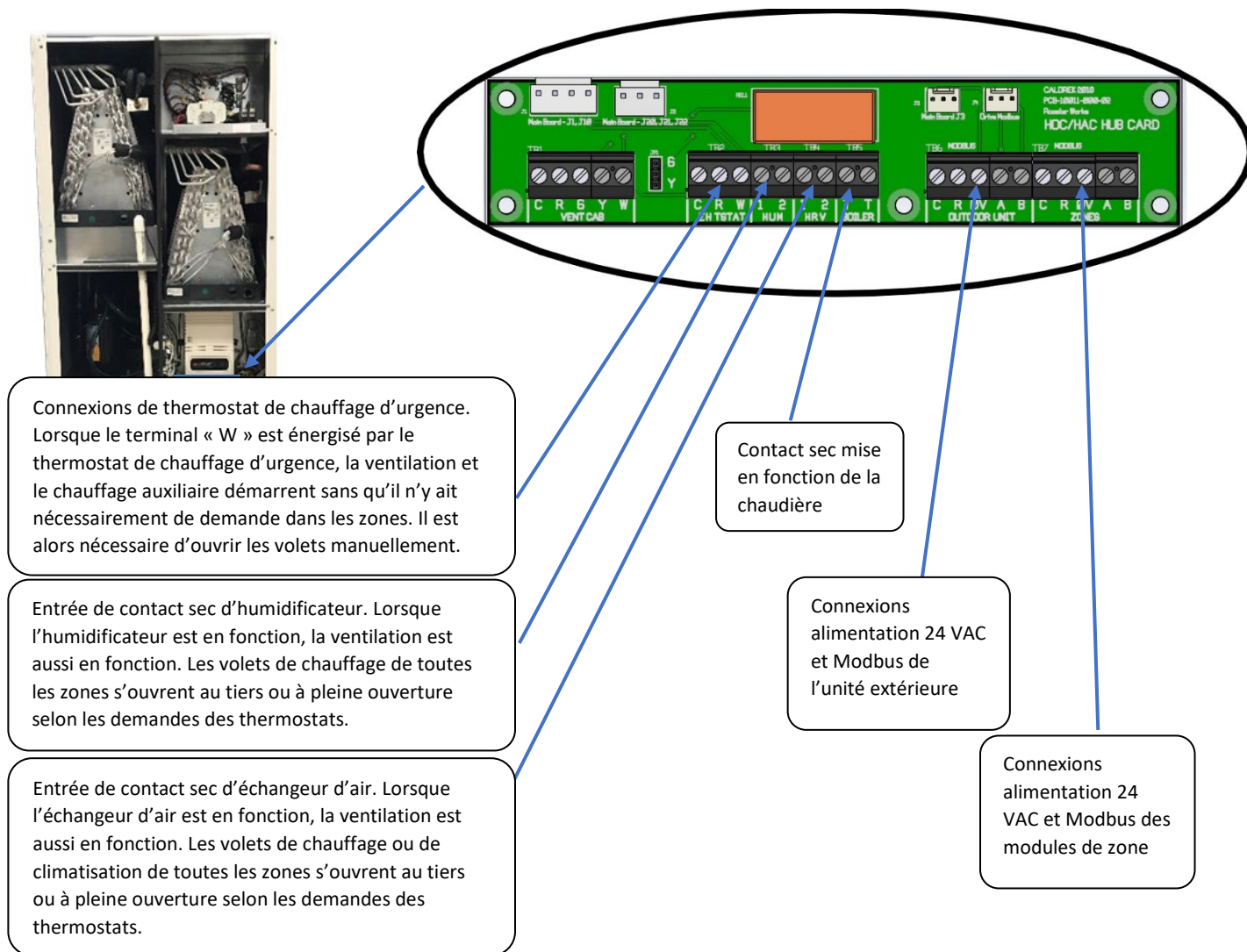


En plus d'être raccordé au réseau Modbus, chaque module doit posséder sa propre adresse sur le réseau. Cette adresse de 0 à 15 est attribuée grâce à l'interrupteur « DIP Switch » à 4 circuits installé sur la carte de contrôle. La table suivante indique comment programmer les adresses de 0 à 15. **Il est important que chaque module ait son adresse unique avant la mise sous tension du système HAC.**



3.2.3. Carte de terminaux de contrôle

La centrale d'air est munie de connexions pour certains équipements et contrôles auxiliaires ainsi que des connexions Modbus des modules Zonemax et unité extérieure.



4 TABLE DE CONFIGURATION DES CONDUITS (Conduit flexible)

Diamètre: 3"	Longueur	Nombre coudes 90	P Stat Int ("H2O)	Nbr. volet Ouvert	Débit (cfm)
	10'	1	0.4	1	92
10'	1	0.8	1	115	
10'	1	0.8	4	115	
10'	1	1.2	4	134	
35'	3	0.4	1	50	
35'	3	0.4	4	46	
35'	3	0.8	1	60	
35'	3	0.8	4	55	
35'	3	1.2	1	76	
35'	3	1.2	4	76	
Diamètre: 4"	Longueur	Nombre coudes 90	P Stat Int ("H2O)	Nbr. volet Ouvert	Débit (cfm)
	10'	1	0.4	1	115
10'	1	0.4	4	110	
10'	1	0.8	4	146	
10'	1	1.2	4	166	
25'	3	0.4	1	110	
25'	3	0.4	4	108	
25'	3	0.8	1	150	
25'	3	1.2	1	170	
25'	3	1.2	4	170	
50'	3	0.4	1	87	
50'	3	0.4	4	87	
50'	3	0.8	1	92	
50'	3	0.8	4	115	
50'	3	1.2	4	136	
50'	3	1.75	1	160	

Diamètre: 6"	Longueur	Nombre coudes		Nbr. volet Ouvert	Débit (cfm)
		90	P Stat Int ("H2O)		
	25'	3	0.4	1	140
	25'	3	0.4	4	130
	25'	3	0.8	4	173
	25'	3	1.2	4	206
	50'	3	0.4	1	123
	50'	3	0.4	4	118
	50'	3	0.6	1	135
	50'	3	0.6	4	132
	50'	3	0.8	1	166
	50'	3	0.8	4	153
	50'	3	1.2	1	185
	50'	3	1.2	4	178
	75'	5	0.4	1	102
	75'	5	0.4	4	92
	75'	5	0.6	1	122
	75'	5	0.6	4	110
	75'	5	0.8	1	134
	75'	5	0.8	4	123
	75'	5	1.2	1	158
	75'	5	1.2	4	145

5 EXEMPLE DE DÉBIT D'AIR - INSTALLATION 8 ZONES

Tuyaux flexibles - 4po de diamètre – 8 volets ouverts – 0.8 in W.C.

2 x 50 pieds et 3 coudes à 90 degrés	: 85 pcm / ch	TOTAL 170 pcm
4 x 25 pieds et 3 coudes à 90 degrés	: 150 pcm / ch	TOTAL 600 pcm
2 x 10 pieds et 1 coude à 90 degrés	: 140 pcm / ch	TOTAL 280 pcm
		TOTAL 1050 pcm

Note: La variance minimale de CFM par volet selon le nombre de volets ouverts n'affectera pas la température finale à atteindre dans chaque pièce. Seulement le cycle d'opération le sera, en étant plus ou moins long.

6 TABLEAU DES ZONES

Volet	Nom de la pièce desservie
1	
2	
3	
4	
5	
6	
7	
8	
9	
10	
11	
12	
13	
14	
15	
16	